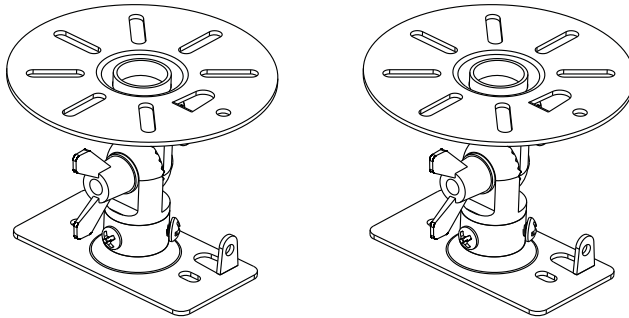


SPEAKER WALL MOUNT

For Model:
SHO 1110



Universal Mounting Instructions



Installation Instruction

UNPACKING INSTRUCTIONS

- **Carefully open the carton, remove contents and lay out on cardboard or other protective surface to avoid damage.**
- Check package contents against the Supplied Parts List in the next page to assure that all components were received undamaged. Do not use damaged or defective parts.
- Carefully read all instructions before attempting installation.

IMPORTANT SAFETY INFORMATION

Install and operate this device with care. Please read this instruction before beginning the installation, and carefully follow all instructions contained herein. Use proper safety equipment during installation.

Please call a qualified installation contractor for help if you:

- If you don't understand these directions or have any doubts about the safety of the installation.
- If you are uncertain about the nature of your wall, consult a qualified installation contractor.

Do not use this product for any purpose or in any configuration not explicitly specified in this instruction. We hereby disclaims any and all liability for injury or damage arising from incorrect assembly, incorrect mounting, or incorrect use of this product.

Note: Specifications and the design are subject to possible modification without notice due to improvement.

IMPORTANT:

- Before installation and use, carefully read this guide and keep it for future use.
- When using electrical tools for tightening bolts, please pay increased attention.
- When tightening bolts make sure not to strip the thread. It could damage the video table / holder. Don't install this product into a wet or otherwise damaged wall. Fastening materials, which are supplied with the product are designed for installation on to walls from massive wood, bricks or concrete. For assembly on to walls from other materials consult an expert.
- Do not disassemble nor repair the product on your own.
- Never install or service this product if it shows signs of damage. If you are unsure, contact your supplier. Stell takes no responsibility for the faulty installation of this product.
- The product must be placed in such a way that the power socket is accessible after installation.
- Sharp edges of this product may cause injury.
- This product is not designed to be handled nor installed by small children or uninstructed persons, unless they are under the supervision of persons responsible for ensuring safety during handling or installation of the product. Children should be under supervision to ensure that they do not tamper with the product. Do not allow children to hang on the product nor to handle it in any other way. If this is not the case, serious injury may occur. Never insert fingers nor other items into the product's mechanism. Persons could be injured or property damaged.
- Use this product in accordance with the user's manual and its intended application.

INSTRUCTIONS AND INFORMATION REGARDING THE DISPOSAL OF USED PACKAGING MATERIALS

Dispose of packaging material at a public waste disposal site.

DISPOSAL OF USED ELECTRICAL AND ELECTRONIC APPLIANCES



The meaning of the symbol on the product, its accessory or packaging indicates that this product shall not be treated as household waste. Please, dispose of this product at your applicable collection point for the recycling of electrical & electronic equipment waste.

Alternatively in some states of the European Union or other European states you may return your products to your local retailer when buying an equivalent new product. The correct disposal of this product will help save valuable natural resources and help in preventing the potential negative impact on the environment and human health, which could be caused as a result of improper liquidation of waste. Please ask your local authorities or the nearest waste collection centre for further details. The improper disposal of this type of waste may fall subject to national regulations for fines.

For business entities in the European Union

If you wish to dispose of an electrical or electronic device, request the necessary information from your seller or supplier.

Disposal in other countries outside the European Union

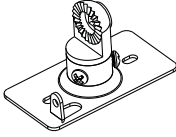
If you wish to dispose of this product, request the necessary information about the correct disposal method from local government departments or from your seller.



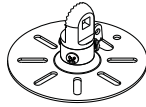
This appliance complies with EU rules and regulations regarding electromagnetic and electrical safety.

Changes to the text, design and technical specifications may occur without prior notice and we reserve the right to make these changes.

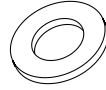
Supplied Parts List



(2) Speaker Bracket-a



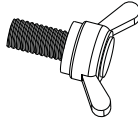
(2) Wall plate-b



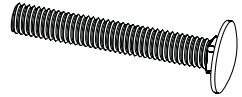
(4) Washer-c



(4) Lock Washer-d



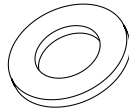
(4) Butterfly Bolt-e



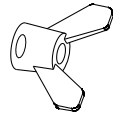
(2) M8 Connection Bolt-f



(2) Nut-g



(2) M8 Washer-h



(2) Butterfly Nut-i



(8) Concrete Anchor-j



(8) Lag Bolt-k



(2) Security Loop-l



WARNING

CAUTION!

This TV mount must be securely attached to the vertical wall. If the mount is not properly installed it may fall, resulting in possible injury or damage.

Tools Required

- 3.8mm Drill Bit
- 8mm Masonry Bit

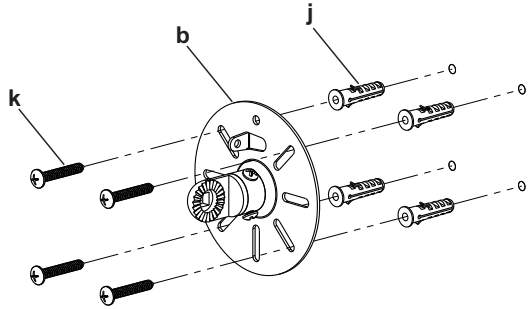
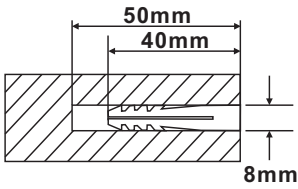
- Screwdriver
- Carpenter's Level

Note: The mounting components and hardware supplied in this package are not designed for installations to walls with steel studs or to cinder block walls. If the hardware you need for your installation is not included, please consult your local hardware store for proper mounting hardware for the application.

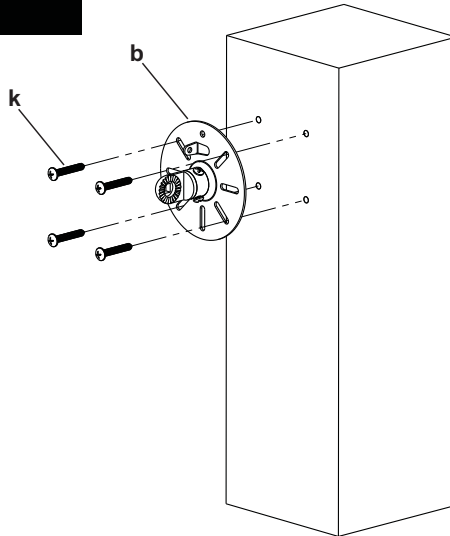
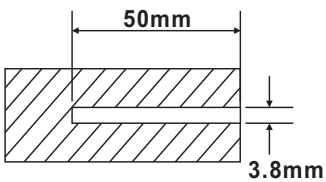
Step 1

Mounting the Wall Plate to the Wall

Brick Mount

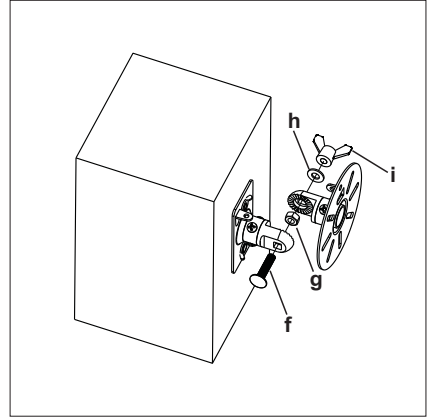
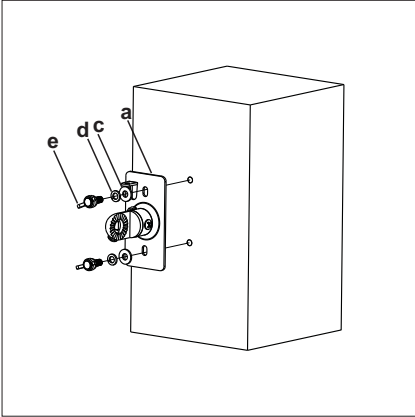


Wood Mount



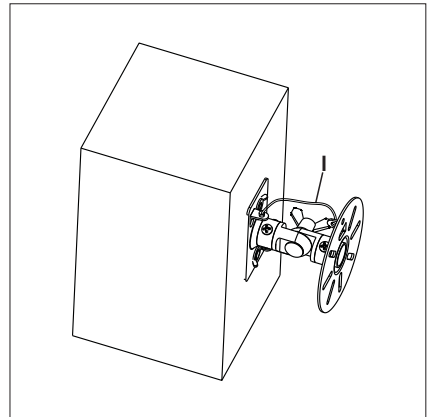
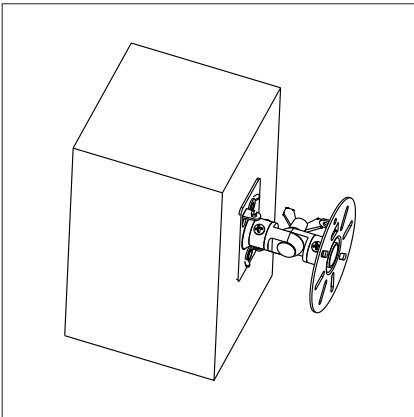
Step 2

Mounting the speaker bracket to a speaker
Attaching speaker to wall plate



Step 3

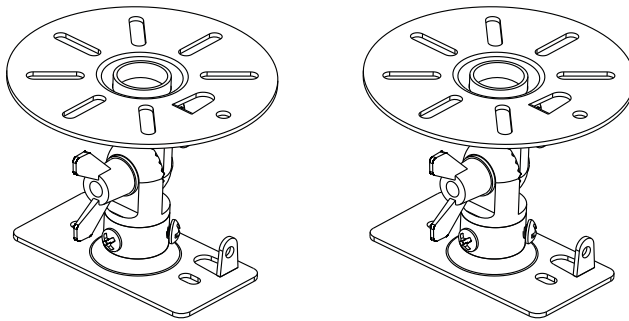
Use the security loop to fix the hole



Thanks for choosing our products, enjoy the using.

NÁSTĚNNÝ DRŽÁK NA LCD

Pro model:
SHO 1110



Obecné pokyny pro montáž

Instalační pokyny

POKYNY PRO ROZBALENÍ

- **Opatrně otevřete krabici, vyjměte obsah a položte ho na kartón nebo jiný chráněný povrch, abyste zařízení nepoškodili.**
- Zkontrolujte obsah balení podle seznamu dílů na následující straně a ujistěte se, že jsou všechny díly v pořádku. Poškozené nebo vadné díly nepoužívejte.
- Před instalací zařízení si pečlivě přečtěte všechny pokyny.

DŮLEŽITÉ BEZPEČNOSTNÍ INFORMACE

Toto zařízení instalujte a používejte opatrně. Před instalací si přečtěte tyto pokyny a pečlivě dodržujte všechny následující instrukce. Během instalace používejte bezpečnostní vybavení.

Kontaktujte kvalifikovaného technika, pokud:

- Pokud těmto pokynům nerozumíte, případně máte jakékoliv pochybnosti týkající se bezpečnosti instalace.
- Pokud si nejste jistí skladbou vašich stěn, kontaktujte svého stavitele.

Toto zařízení nepoužívejte pro jiný účel nebo jinak sestavené, než je uvedeno v těchto pokynech. Tímto odmítáme jakoukoliv odpovědnost za poranění nebo škody způsobené nesprávnou montáží, instalací nebo použitím tohoto produktu.

Poznámka: Technické údaje a design se mohou v důsledku zlepšování výrobku změnit bez předchozího upozornění.

DŮLEŽITÉ:

- Před montáží a použitím si pozorně přečtete tuto příručku a ponechte si ji pro budoucí použití.
- Při používání elektrického nářadí pro utahování šroubů prosím dbejte zvýšené opatrnosti.
- Dbejte prosím, aby při utahování šroubů nedošlo ke stržení závitů. Mohlo by to způsobit poškození video stolku / držáku. Neinstalujte toto zařízení na vlhké, nebo jinak poškozené zdi. Upevňovací materiály, které jsou dodávány v balení, jsou určeny přímo k montáži pro stěny z masivního dřeva, cihel a betonu. Pro montáž na stěny z jiných materiálů se poraďte s odborníkem.
- Nedemontujte ani neopravujte zařízení sami.
- Nikdy neinstalujte, nebo neobsluhujte toto zařízení, které jeví známky poškození. Pokud si nejste jisti, kontaktujte Vašeho dodavatele. Firma Stell není odpovědná za chybnou montáž tohoto zařízení.
- Zařízení musí být umístěno tak, aby byla síťová zástrčka po instalaci přístupná.
- Ostré hrany tohoto zařízení mohou způsobit poranění osob.
- Toto zařízení není určeno k obsluze, nebo montáži malými dětmi nebo nepoučenými osobami, pokud nebudou pod dohledem odpovědných osob k zajištění bezpečnosti při obsluze, nebo montáži zařízení. Děti by měly být pod dohledem, aby bylo zajištěno, že nebudou do zařízení zasahovat. Nedovolte dětem, aby se zavěšovaly na zařízení, nebo s ním jinak manipulovali. V opačném případě může dojít k vážnému úrazu. Nikdy nestrkejte prsty ani jiné předměty do mechanismu zařízení. Mohlo by dojít ke vzniku poranění osob nebo věcných škod.
- Toto zařízení použijte v souladu s návodem k použití a v souladu s určením použití.

POKYNY A INFORMACE O NAKLÁDÁNÍ S POUŽITÝM OBALEM

Použitý obalový materiál odložte na místo určené obcí k ukládání odpadu.

LIKVIDACE POUŽITÝCH ELEKTRICKÝCH A ELEKTRONICKÝCH ZAŘÍZENÍ



Tento symbol na produktech anebo v průvodních dokumentech znamená, že použité elektrické a elektronické výrobky nesmí být přidány do běžného komunálního odpadu. Ke správné likvidaci, obnově a recyklaci předejte tyto výrobky na určená sběrná místa. Alternativně v některých zemích Evropské unie nebo jiných evropských zemích můžete vrátit své výrobky místnímu prodejci při koupi ekvivalentního nového produktu. Správnou likvidací tohoto produktu pomůžete zachovat cenné přírodní zdroje a napomáháte prevenci potenciálních negativních dopadů na životní prostředí a lidské zdraví, což by mohly být důsledky nesprávné likvidace odpadů. Další podrobnosti si vyžádejte od místního úřadu nebo nejbližšího sběrného místa. Při nesprávné likvidaci tohoto druhu odpadu mohou být v souladu s národními předpisy uděleny pokuty.

Pro podnikové subjekty v zemích Evropské unie

Chcete-li likvidovat elektrická a elektronická zařízení, vyžádejte si potřebné informace od svého prodejce nebo dodavatele.

Likvidace v ostatních zemích mimo Evropskou unii

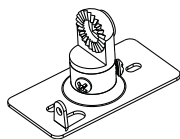
Tento symbol je platný v Evropské unii. Chcete-li tento výrobek zlikvidovat, vyžádejte si potřebné informace o správném způsobu likvidace od místních úřadů nebo od svého prodejce.



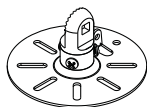
Tento výrobek je v souladu s požadavky směrnic EU o elektromagnetické kompatibilitě a elektrické bezpečnosti.

Změny v textu, designu a technických specifi kací se mohou měnit bez předchozího upozornění a vyhrazuje si právo na jejich změnu.

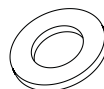
Seznam dodaných částí



(2) Držák reproduktoru – a



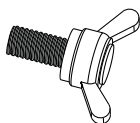
(2) Nástěnná deska – b



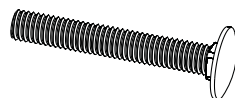
(4) Podložka – c



(4) Bezpečnostní podložka – d



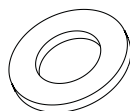
(4) Křídlatý šroub – e



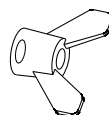
(2) Šroub M8 – f



(2) Matice – g



(2) Podložka M8 – h



(2) Křídlatá matice – i



(8) Hmoždinka – j



(8) Samořezný šroub – k



(2) Bezpečnostní smyčka – l



VAROVÁNÍ

UPOZORNĚNÍ!

Tento držák na TV musí být bezpečně připevněn k vertikální stěně. Pokud by nebyl pevně instalovaný, mohl by spadnout a následně způsobit poranění nebo škody.

Požadované
nářadí:

- 3,8mm spirálový vrták
- 8mm vrták do zdiva

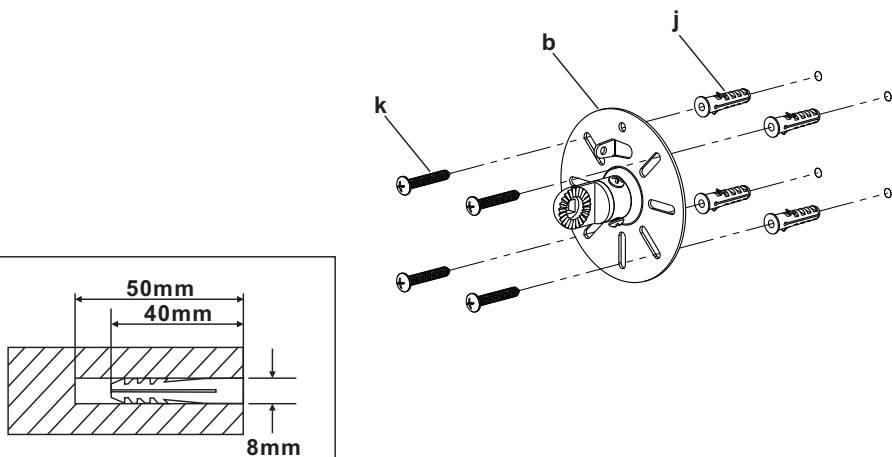
- Šroubovák
- Vodováha

Poznámka: Montážní součásti a vybavení dodané jako příslušenství nejsou určeny pro instalaci na stěny s ocelovými hřebíky nebo ze škvárobetonu. Pokud součástí příslušenství není vybavení, které potřebujete k instalaci, navštivte vaše místní železářství a konzultujte případné potřebné vybavení s prodávacem.

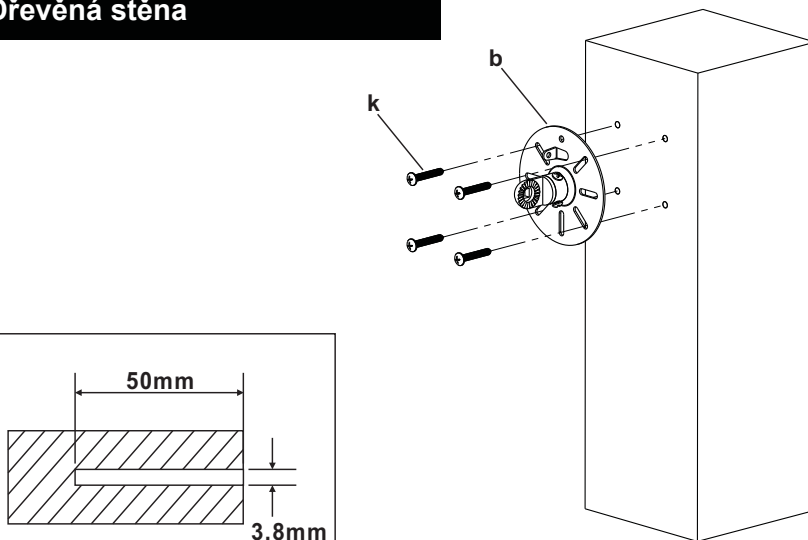
1. krok

Montáž nástěnné desky na stěnu

Cihlová stěna

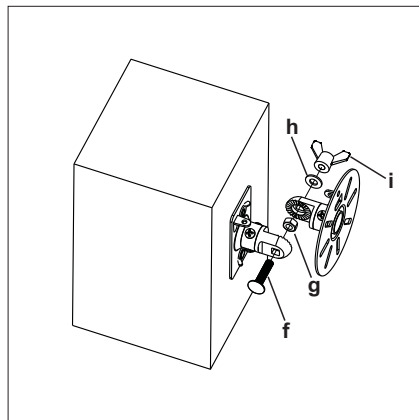
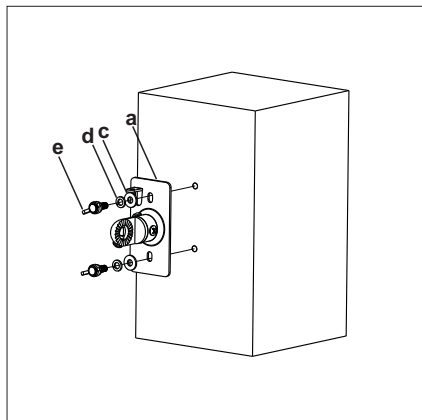


Dřevěná stěna



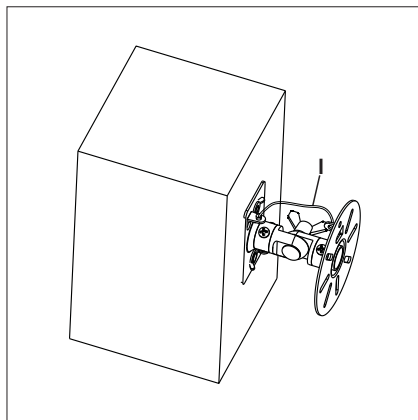
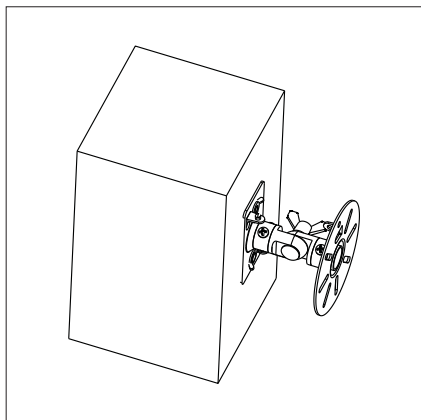
2. krok

Namontujte držák reproduktoru na reproduktor.
Připevněte reproduktor na nástěnnou desku.



3. krok

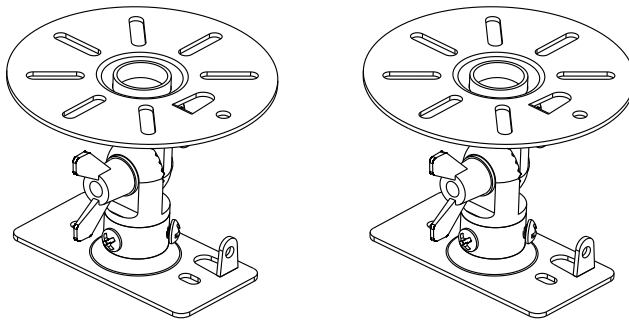
Zajistěte pomocí bezpečnostní smyčky.



Děkujeme, že jste si vybrali naše produkty. Ať vám dobře slouží!

NÁSTENNÝ DRŽIAK NA LCD

Pre model:
SHO 1110



Všeobecné pokyny pre montáž

Inštalačné pokyny

POKYNY NA ROZBALENIE

- **Opatrne otvorte škatuľu, vyberte obsah a položte ho na kartón alebo iný chránený povrch, aby ste zariadenie nepoškodili.**
- Skontrolujte obsah balenia podľa zoznamu dielov na nasledujúcej strane a uistite sa, že sú všetky diely v poriadku. Poškodené alebo chybné diely nepoužívajte.
- Pred inštaláciou zariadenia si dôkladne prečítajte všetky pokyny.

DÔLEŽITÉ BEZPEČNOSTNÉ INFORMÁCIE

Toto zariadenie inštalujte a používajte opatrne. Pred inštaláciou si prečítajte tieto pokyny a dôkladne dodržujte všetky nasledujúce inštrukcie. Počas inštalácie používajte bezpečnostné vybavenie.

Kontaktujte kvalifikovaného technika, ak:

- Ak týmto pokynom nerozumiete, prípadne máte akékoľvek pochybnosti týkajúce sa bezpečnosti inštalácie.
- Ak nemáte istotu o materiáli vašich stien, kontaktujte svojho staviteľa.

Toto zariadenie nepoužívajte na iný účel alebo inak zostavené, než je uvedené v týchto pokynoch. Týmto odmietame akúkoľvek zodpovednosť za poranenie alebo škody spôsobené nesprávnou montážou, inštaláciou alebo použitím tohto produktu.

Poznámka: Technické údaje a dizajn sa môžu v dôsledku zlepšovania výrobku zmeniť bez predchádzajúceho upozornenia.

DÔLEŽITÉ:

- Pred montážou a použitím si pozorne prečítajte túto príručku a ponechajte si ju pre budúce použitie.
- Pri používaní elektrického náradia na doťahovanie skrutiek, prosím, dbajte na zvýšenú opatrnosť.
- Dbajte, prosím, na to, aby pri doťahovaní skrutiek nedošlo k strhnutiu závitov. Mohlo by to spôsobiť poškodenie video stolíka/držiaka. Neinštalujte toto zariadenie na vlhké, alebo inak poškodené steny. Upevňovacie materiály, ktoré sú dodávané v balení, sú určené priamo na montáž na steny z masívneho dreva, tehál a betónu. Pre montáž na steny z iných materiálov sa poraďte s odborníkom.
- Nedemontujte ani neopravujte zariadenie sami.
- Nikdy neinštalujte, alebo neobsluhujte toto zariadenie, ktoré javí známky poškodenia. Ak nemáte istotu, kontaktujte vášho dodávateľa. Firma Stell nie je zodpovedná za chybnú montáž tohto zariadenia.
- Zariadenie musí byť umiestnené tak, aby bola sieťová zástrčka po inštalácii prístupná.
- Ostré hrany tohto zariadenia môžu spôsobiť poranenie osôb.
- Toto zariadenie nie je určené na obsluhu alebo montáž malými deťmi alebo nezaučenými osobami, ak nebudú pod dohľadom zodpovedných osôb pre zaistenie bezpečnosti pri obsluhu, alebo montáži zariadenia. Deti by mali byť pod dohľadom, aby bolo zaistené, že nebudú do zariadenia zasahovať. Nedovoľte deťom, aby sa vešali na zariadenie, alebo s ním inak manipulovali. V opačnom prípade môže dôjsť k vážnemu úrazu. Nikdy nestrkajte prsty ani iné predmety do mechanizmu zariadenia. Mohlo by dôjsť k vzniku poranenia osôb alebo vecným škodám.
- Toto zariadenie používajte v súlade s návodom na použitie a na účel na ktorý je určené.

POKYNY A INFORMÁCIE O ZAOBCHÁDZANÍ S POUŽITÝM OBALOM

Použitý obalový materiál odložte na miesto určené obcou na ukladanie odpadu.

LIKVIDÁCIA POUŽITÝCH ELEKTRICKÝCH A ELEKTRONICKÝCH ZARIADENÍ



Tento symbol na produktoch alebo v sprievodných dokumentoch znamená, že použité elektrické a elektronické výrobky nesmú byť pridané do bežného komunálneho odpadu. Pre správnu likvidáciu, obnovu a recykláciu odovzdajte tieto výrobky na určené zberné miesta. Alternatívne v niektorých krajinách Európskej únie alebo v iných európskych krajinách môžete vrátiť svoje výrobky miestnemu predajcovi pri kúpe ekvivalentného nového produktu. Správnu likvidáciu tohto produktu pomôžete zachovať cenné prírodné zdroje a napomáhate prevencii potenciálnych negatívnych dopadov na životné prostredie a ľudské zdravie, čo by mohli byť dôsledky nesprávnej likvidácie odpadov. Ďalšie podrobnosti si vyžiadajte od miestneho úradu alebo najbližšieho zberného miesta. Pri nesprávnej likvidácii tohto druhu odpadu môžu byť v súlade s národnými predpismi udelené pokuty.

Pre podnikové subjekty v krajinách Európskej únie

Ak chcete likvidovať elektrické a elektronické zariadenia, vyžiadajte si potrebné informácie od svojho predajcu alebo dodávateľa.

Likvidácia v ostatných krajinách mimo Európskej únie

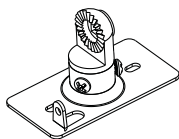
Tento symbol je platný v Európskej únii. Ak chcete tento výrobok zlikvidovať, vyžiadajte si potrebné informácie o správnom spôsobe likvidácie od miestnych úradov alebo od svojho predajcu.



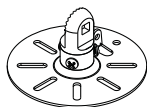
Tento výrobok je v súlade s požiadavkami smerníc EÚ o elektromagnetickej kompatibilitate a elektrickej bezpečnosti.

Zmeny v texte, dizajne a technických špecifi káciách sa môžu meniť bez predchádzajúceho upozornenia a vyhradzujeme si právo na ich zmenu.

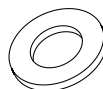
Zoznam dodaných častí



(2) Držiak reproduktora – a



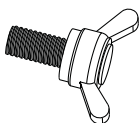
(2) Nástenná doska -b



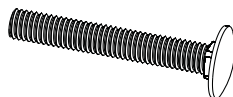
(4) Podložka – c



(4) Bezpečnostná podložka – d



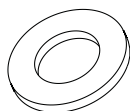
(4) Křídlová skrutka – e



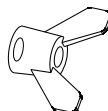
(2) Skrutka M8 – f



(2) Matica – g



(2) Podložka M8 – h



(2) Křídlová matica – i



(8) Príchytka – j



(8) Samorezná skrutka -k



(2) Bezpečnostná slučka – l



VAROVANIE

UPOZORNENIE!

Tento držiak na TV musí byť bezpečne pripevnený k vertikálnej stene. Ak by nebol pevne inštalovaný, mohol by spadnúť a následne spôsobiť poranenie alebo škody.

Požadované
náradie:

- 3,8 mm špirálový vrták
- 8 mm vrták do muriva

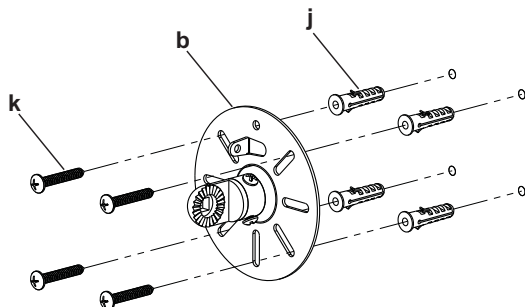
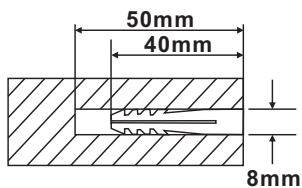
- Skrutkovač
- Vodováha

Poznámka: Montážne súčasti a vybavenie dodané ako príslušenstvo nie sú určené na inštaláciu na steny s oceľovými klincami alebo zo škarobetónu. Ak súčasťou príslušenstva nie je vybavenie, ktoré potrebujete na inštaláciu, navštívte vaše miestne železiarstvo a konzultujte prípadné potrebné vybavenie s predavačom.

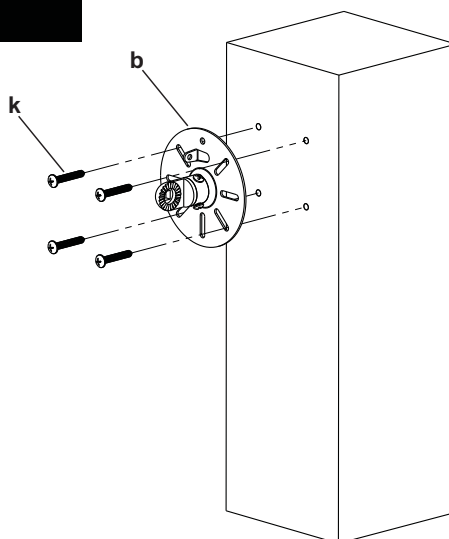
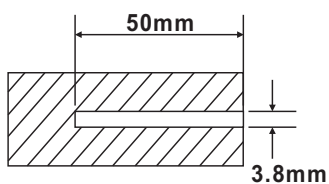
1. krok

Montáž nástennej dosky na stenu

Tehlová stena

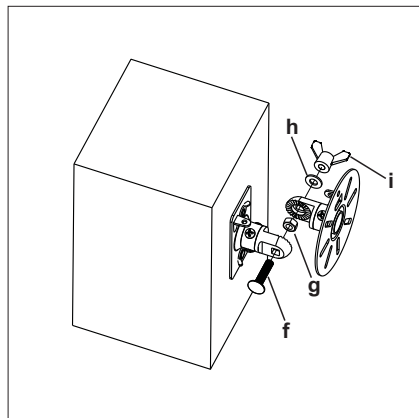
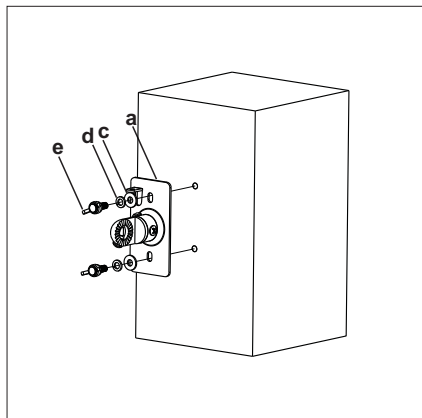


Drevená stena



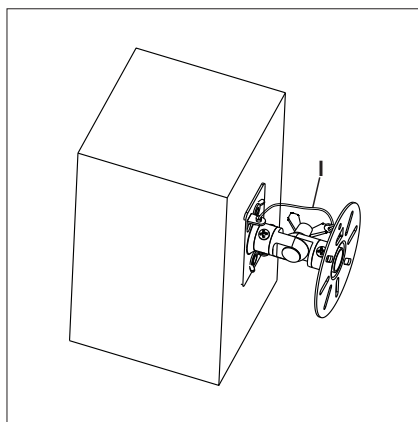
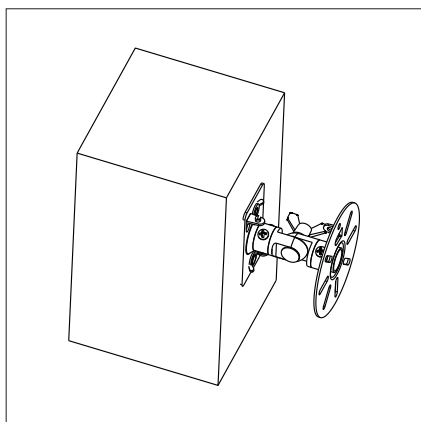
2. krok

Namontujte držiak reproduktora na reproduktor.
Pripevnite reproduktor na nástennú dosku.



3. krok

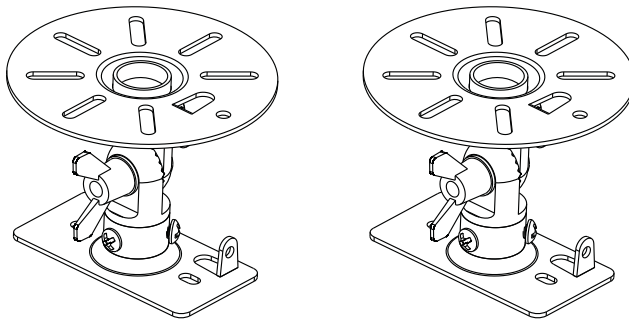
Zaistite pomocou bezpečnostnej slučky.



Ďakujeme, že ste si vybrali naše produkty. Nech vám dobre slúžia!

FALI LCD TARTÓ

Ezen modellhez:
SHO 1110



Általános szerelési utasítások

Szerelési útmutató

ÚTMUTATÓ A KICSOMAGOLÁSHOZ

- **Óvatosan nyissa ki a dobozt, vegye ki a tartalmát, tegye keménypapírra vagy más olyan felületre, ahol sérülés ellen védve van.**
- Ellenőrizze a csomagolás tartalmát a részek listája szerint a következő oldalon és győződjön meg, hogy minden rész rendben van. Sérült vagy hibás alkatrészeket ne használjon fel.
- A szerelés előtt alaposan olvassa át az útmutatót.

FONTOS BIZTONSÁGI TUDNIVALÓK

Gondosan szerelje össze és kezelje a terméket. A beszerelés előtt olvassa el és tartsa be az összes utasítást. A szerelésnél használjon alkalmas védőfelszerelést.

Lépjen kapcsolatba szaktechnikussal, ha:

- Ha nem érti ezen utasításokat, vagy kétségei vannak a telepítés biztonságosságát illetően..
- Ha nem tudja milyen szerkezetű a fal, lépjen kapcsolatba azzal, aki építette.

A terméket csak a jelen útmutatóban megadott célokra és konfigurációban használja. A helytelen össze- és felszerelésből vagy helytelen használatból származó sérülésekért és károkért nem vállalunk felelősséget.

Megjegyzés: A műszaki adatok és kivitel a termék fejlesztése miatt változhat előzetes figyelmeztetés nélkül.

FONTOS:

- Beszerelés és használat előtt gondosan olvassa el ezen útmutatót és őrizze meg későbbi használatra.
- Ha csavarok behúzásához elektromos eszközt használ, kérjük óvatosan járjon el.
- Ügyeljen arra, hogy a csavarok behúzásánál ne tegye tönkre a menetet. Ez a video asztal / tartó károsodását okozhatja. Ne telepítse a berendezést nedves vagy máshogy sérült falra. A rögzítő anyagok, amiket a csomagolásban kapott, masszív fa, téglva vagy beton falakra szerelésre szolgál. Más anyagú falakra szerelésnél kérje szakember tanácsát.
- A berendezést ne szerelje szét és ne javítsa maga.
- Soha se telepítsen és ne használjon olyan berendezést, amin látható sérülés van. Ha bizonytalan, lépjen kapcsolatba a szállítójával. A Stell cég nem felelős ezen berendezés hibás telepítéséért.
- A berendezést úgy kell elhelyezni, hogy a telepítés után elérhető legyen a hálózati aljzat.
- A berendezés élei személyi sérülést okozhatnak.
- Ezen berendezést nem gyermekek, fel nem készített személyek általi használatra vagy beszerelésre tervezték, ha azok nincsenek felelős személy felügyelete alatt a biztonság biztosításához a berendezés beszerelése vagy használata során. A gyerekeknek felügyelet alatt kell lenniük, hogy biztosítsa, nem fognak a berendezésbe beavatkozni. Ne engedje a gyerekeknek, hogy a berendezésre felakaszkodjanak, vagy azzal máshogy manipuláljanak. Ellenkező esetben komoly sérülések adódhatnak. Soha se szúrja az ujjait vagy mást a berendezésbe. Személyi sérülés vagy anyagi kár keletkezhetne.
- Ezen berendezést a használati útmutatóval és használati céljával összhangban használja.

UTASÍTÁSOK ÉS TÁJÉKOZTATÓ A HASZNÁLT CSOMAGOLÓANYAGOKRA VONATKOZÓAN

A használt csomagolóanyagokat az önkormányzat által kijelölt hulladéklerakó helyre helyezze el!

HASZNÁLT ELEKTROMOS ÉS ELEKTRONIKUS BERENDEZÉSEK MEGSEMISÍTÉSE



Ez a jelzés a terméken vagy a kíséző dokumentációban azt jelzi, hogy az elektromos vagy elektronikus termék nem dobható háztartási hulladék közé. A helyes megsemmisítéshez és újrafelhasználáshoz ezen termékeket kijelölt hulladékgyűjtő helyre adja le. Az EU országokban vagy más európai országokban a termékek visszaválthatóak az eladóhelyen azonos új termék vásárlásánál. A termék helyes megsemmisítésével segít megelőzni az élő környezetre és emberi egészségre kockázatos lehetséges veszélyek kialakulását amelyek a hulladék helytelen kezelésével adódhatnak. További részletekről érdeklődjön a helyi hatóságnál vagy a legközelebbi gyűjtőhelyen. Az ilyen fajta hulladék helytelen megsemmisítése a helyi előírásokkal összhangban bírsággal sújtható.

Vállalkozások számára a Európai Unióban

Ha meg akarja semmisíteni az elektromos vagy elektronikus berendezést, kérje a szükséges információkat az eladójától vagy beszállítójától.

Megsemmisítés Európai Unión kívüli országban

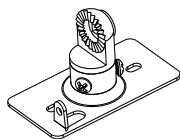
Ez a jelzés az Európai Unióban érvényes. Ha meg akarja semmisíteni a terméket, kérje a szükséges információkat a helyes megsemmisítésről a helyi hivataloktól vagy az eladójától.



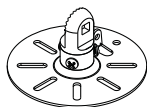
Ez a termék összhangban van az EU elektromágneses kompatibilitásról és árambiztonságról szóló irányelveivel.

Változtatások a szövegben, kivitelben és műszaki jellemzőkben előzetes figyelmeztetés nélkül történhetnek és minden módosításra vonatkozó jog fenntartva.

Alkatrészlista



(2) Hangszóró-tartó – a



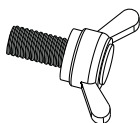
(2) Falitartó szerelvény – b



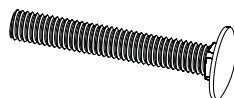
(4) Alátét – c



(4) Biztonsági alátét – d



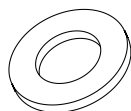
(4) Szárnyas csavar – e



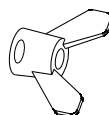
(2) Csavar M8 – f



(2) Anyacsavar – g



(2) Alátét M8 – h



(2) Szárnyas anyacsavar – i



(8) Tipli – j



(8) Önvágó csavar-k



(2) Biztonsági hurok – l



FIGYELEM

VIGYÁZAT!

Ezt a TV tartót biztonságosan rögzíteni kell függőleges falhoz. Ha nincs szilárdan rögzítve, leeshetne és az sérülést vagy kárt okozhatna.

Szükséges
szerszámok:

- 3,8mm fúrógép
- 8mm fúrógép (falhoz)

- Csavarhúzó
- Vízmérték

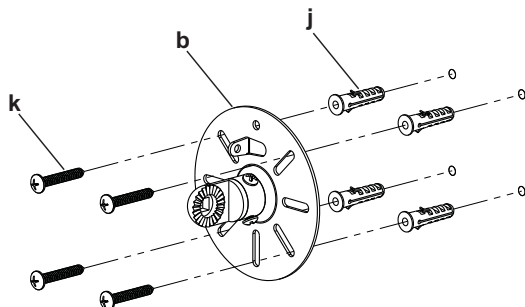
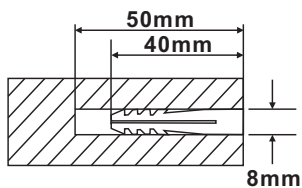
Megjegyzés:A szereléshez és a tartozékként kapott felszerelés nem acélszöges és salakbeton falakra telepítésre szolgál.

Ha a tartozékban nincs olyan felszerelés, amire szüksége van a telepítéshez, nézze meg a helyi vasüzletben és kérje ki az eladó tanácsát.

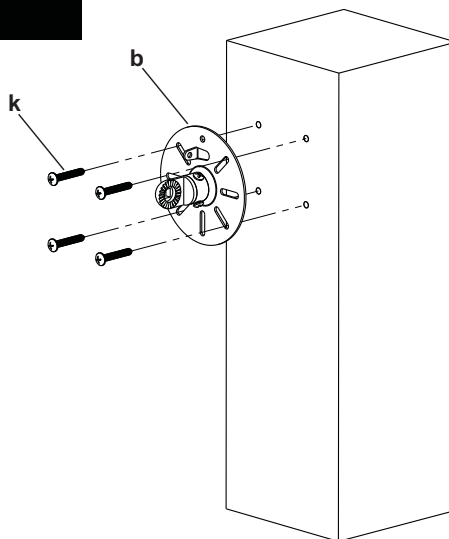
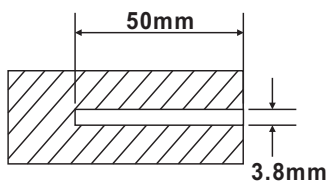
1. lépés

Fali szerelvény falra szerelése

Téglafal

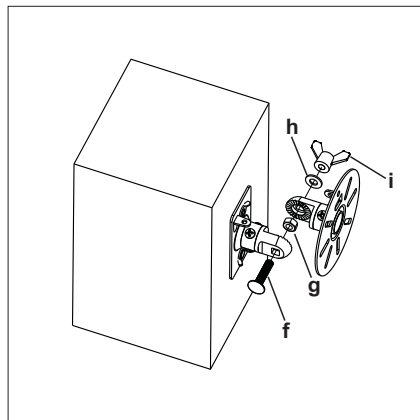
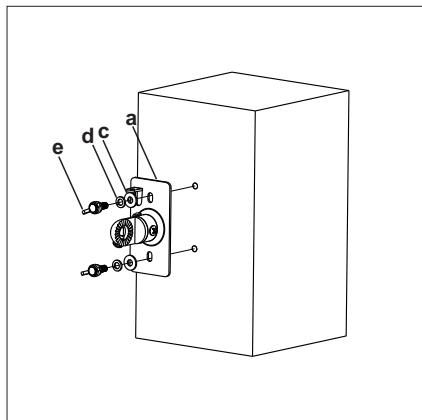


Fa fal



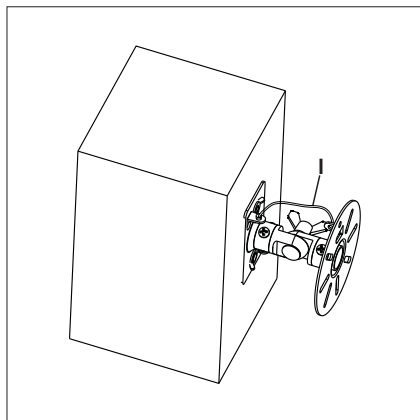
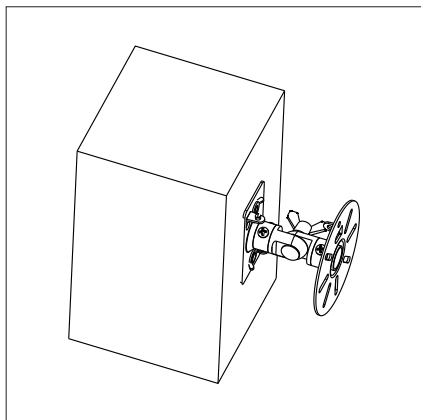
2. lépés

Szerelje fel a hangszórótartót a hangszóróra.
Erősítse a hangszórót a fali szerelvényre.



3. lépés

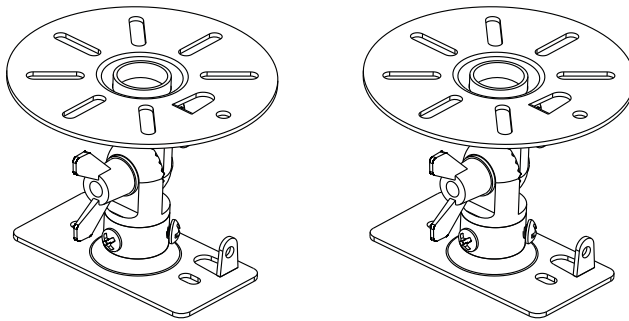
Biztosítsa a biztonsági hurokkal.



Köszönjük, hogy a termékünket választotta. Jól szolgáljon Önnek!

NAŚCIENNY UCHWYT DO MONITORA LCD

do modelu:
SHO 1110



Ogólne zasady montażu

Instrukcje dotyczące instalacji

ROZPAKOWANIE

- **Ostrożnie otwórz pudełko, wyjmij jego zawartość i połóż ją na kartonie lub innej powierzchni ochronnej, aby nie uszkodzić urządzenia.**
- Sprawdź, czy zawartość opakowania jest zgodna z listą części na następnej stronie i upewnij się, czy wszystkie części są sprawne. Nie używaj uszkodzonych lub wadliwych części.
- Przed instalacją urządzenia starannie przeczytaj wszystkie instrukcje.

WAŻNE ŚRODKI BEZPIECZEŃSTWA

Podczas instalacji i używania urządzenia należy zachować ostrożność. Przed montażem przeczytaj te zalecenia i starannie przestrzegaj wszystkich następných instrukcji. Podczas instalacji używaj bezpiecznych akcesoriów.

Skontaktuj się z wykwalifikowanym technikiem:

- Jeśli nie rozumiesz poniższych wskazówek, ewentualnie masz jakiegokolwiek wątpliwości dotyczące bezpieczeństwa instalacji.
- Jeśli nie jesteś pewien, jaki jest skład ścian, na których będziesz dokonywać instalacji, skontaktuj się z wykonawcą budowy.

Nie używaj tego urządzenia do innych celów lub w innej konfiguracji niż zostało to opisane w instrukcji. Niniejszym odmawiamy wzięcia jakiegokolwiek odpowiedzialności za zranienia lub szkody spowodowane niewłaściwym montażem, instalacją lub użytkowaniem tego produktu.

Uwaga: Dane techniczne i wygląd wyrobu mogą ulegać zmianie w wyniku ciągłego jego ulepszania bez wcześniejszego uprzedzenia.

UWAGA:

- Przed rozpoczęciem instalacji i użytkowania uważnie przeczytaj niniejszą instrukcję i zachowaj ją do użytku w przyszłości.
- Podczas użycia narzędzi elektrycznych do dokręcania śrub zachowaj szczególną ostrożność.
- Zadbaj o to, aby podczas dokręcania śrub nie doszło do urwania gwintu. Mogłoby to spowodować uszkodzenie stolika wideo / uchwytu. Nie instaluj tego urządzenia na wilgotnej lub w inny sposób uszkodzonej ścianie. Materiały do montażu, umieszczone w opakowaniu, są przeznaczone bezpośrednio do montażu na ścianach z pełnego drewna, cegieł i betonu. W kwestii montażu na ścianach z innych materiałów zasięgnij rady specjalisty.
- Nie demontuj ani nie naprawiaj urządzenia samodzielnie.
- Nigdy nie instaluj ani nie obsługuj tego urządzenia, jeśli jest ono uszkodzone. Jeśli nie jesteś pewien, czy urządzenie jest sprawne, skontaktuj się z dostawcą. Firma Stell nie ponosi odpowiedzialności za niewłaściwy montaż tego urządzenia.
- Urządzenie musi być zainstalowane tak, aby gniazdko sieciowe było po instalacji dostępne.
- Ostre krawędzie tego urządzenia mogą być przyczyną zranień osób.
- To urządzenie nie jest przeznaczone do obsługi lub instalacji przez małe dzieci lub osoby, którym nie udzielono instrukcji obsługi, o ile nie będą się one znajdować pod nadzorem osób odpowiedzialnych za zapewnienie bezpieczeństwa obsługi lub instalacji urządzenia. Dzieci powinny być pod nadzorem, który zapewni, że nie będą manipulować urządzeniem. Nie pozwól, aby dzieci zawieszały się na urządzeniu lub w jakikolwiek inny sposób nim manipulowały. W przeciwnym wypadku może dojść do poważnego wypadku. Nigdy nie wkładaj palców ani przedmiotów do mechaniki urządzenia. Mogłoby to spowodować zranienia osób lub powstanie szkód rzeczowych.
- Używaj tego urządzenia zgodnie z instrukcją użytkowania i zgodnie z przeznaczeniem.

WSKAZÓWKI I INFORMACJE DOTYCZĄCE GOSPODARKI ZUŻYTYM OPAKOWANIEM

Zużyty materiał opakowaniowy należy dostarczyć do punktu przeznaczonego do składowania odpadu, wyznaczonego przez urzędy lokalne.

UTYLIZACJA ZUŻYTYCH URZĄDZEŃ ELEKTRYCZNYCH I ELEKTRONICZNYCH



Ten symbol, umieszczony na produktach lub w ich dokumentacji, oznacza, że zużytych wyrobów elektrycznych i elektronicznych nie wolno likwidować wraz ze zwykłym odpadem komunalnym. W celu zapewnienia należytej likwidacji, utylizacji i recyklingu tych wyrobów należy przekazać je do wyznaczonych składnic odpadów. W niektórych krajach Unii Europejskiej lub innych państwach europejskich można zamiast tego zwrócić tego rodzaju wyroby lokalnemu sprzedawcy przy kupnie ekwiwalentnego nowego produktu. Właściwa likwidacja tych produktów pozwoli zachować cenne źródła surowców naturalnych i pomoże w zapobieganiu negatywnemu wpływowi na środowisko naturalne i zdrowie ludzkie, co może spowodować niewłaściwa likwidacja odpadów. Szczegółowych informacji udziela Państwu urządzenie miejskie lub najbliższe składnice odpadów. W przypadku niewłaściwej utylizacji tego rodzaju odpadu mogą zostać nałożone kary zgodnie z lokalnymi przepisami.

Dotyczy przedsiębiorców z krajów Unii Europejskiej

Jeśli chcą Państwo likwidować urządzenia elektryczne i elektroniczne, prosimy o uzyskanie potrzebnych informacji od sprzedawcy lub dostawcy wyrobu.

Likwidacja wyrobów w krajach spoza Unii Europejskiej

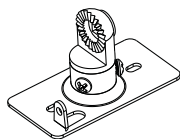
Ten symbol obowiązuje w Unii Europejskiej. Jeśli chcą Państwo zlikwidować ten wyrób, prosimy o uzyskanie potrzebnych informacji dotyczących prawidłowego sposobu likwidacji od lokalnych urzędów lub od sprzedawcy.



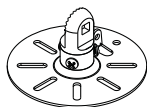
Produkt odpowiada wymaganiom dyrektyw UE, dotyczącym kompatybilności elektromagnetycznej i bezpieczeństwa elektrycznego.

Zastrzegamy sobie możliwość dokonywania zmian tekstu, designu i danych technicznych wyrobu bez uprzedzenia.

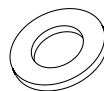
Lista dostarczonych części



(2) Uchwyt do głośnika – a



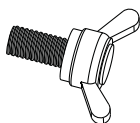
(2) Płyta ścienna -b



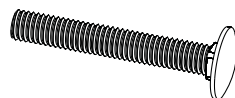
(4) Podkładka – c



(4) Podkładka zabezpieczająca – d



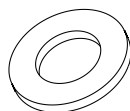
(4) Śruba motylkowa – e



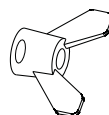
(2) Śruba M8 – f



(2) Nakrętka – g



(2) Podkładka M8 – h



(2) Nakrętka motylkowa – i



(8) Kołek rozporowy – j



(8) Śruba samogwintująca-k



(2) Pętla zabezpieczająca – l



OSTRZEŻENIE

OSTRZEŻENIE!

Ten uchwyt na TV musi być bezpiecznie przymocowany do pionowej ściany. Gdyby nie został należycie zainstalowany, mógłby spaść i spowodować zranienia lub szkody.

Wymagane narzędzia:

- wiertło spiralne o śr. 3,8 mm
- wiertło do muru o śr. 8 mm

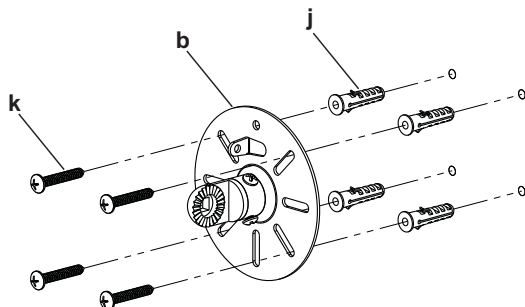
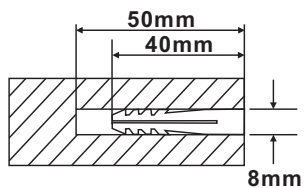
- Śrubokręt
- Poziomica

Uwaga: Części montażowe i dostarczone wyposażenie nie są przeznaczone do instalacji na ścianach zawierających gwoździe stalowe lub na ścianach z betonu żuźlowego. Jeśli w wyposażeniu brakuje części potrzebnej do instalacji, skontaktuj się z lokalnym sklepem z artykułami żelaznymi i skonsultuj ewentualne potrzebne wyposażenie ze sprzedawcą.

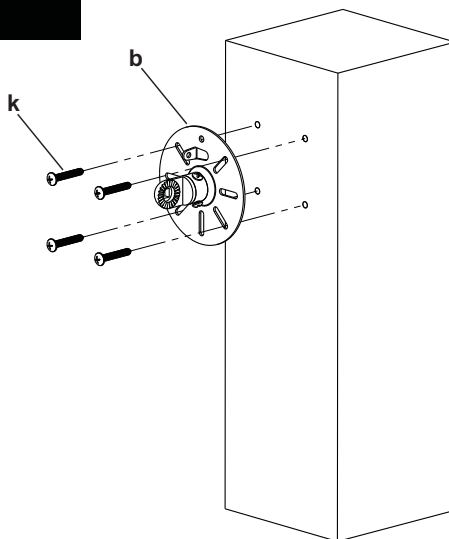
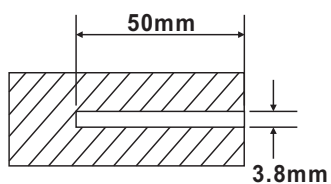
1 krok

Montaż płyty ściennej na ścianie

Ściana z cegły

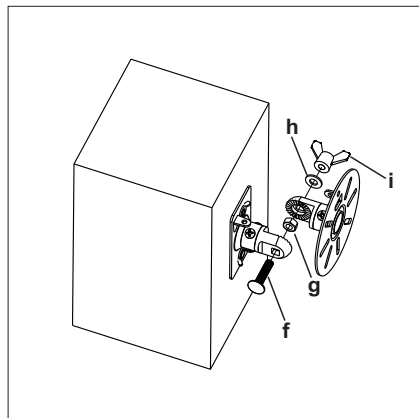
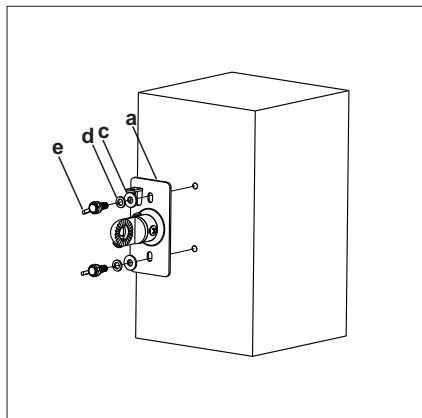


Ściana z drewna



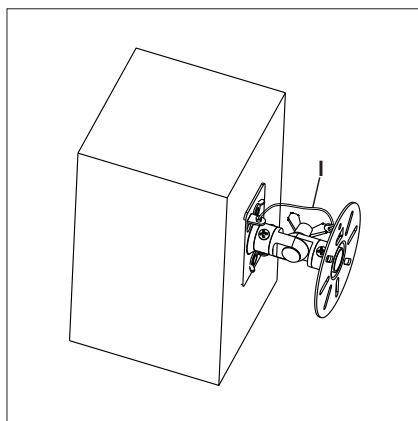
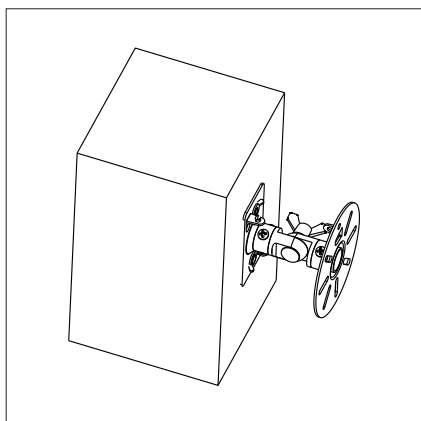
2 krok

Przymocuj głośnik do jego uchwyty.
Przymocuj głośnik do płyty naściennej.



Krok 3

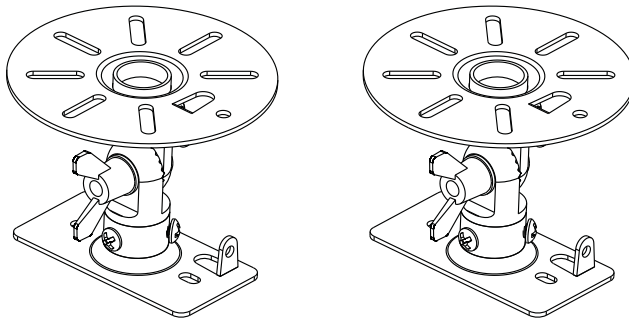
Założ zabezpieczenie w postaci pętli.



Dziękujemy, że wybrali Państwo nasze produkty. Życzymy dobrego użytkowania!

НАСТЕННОЕ КРЕПЛЕНИЕ ДЛЯ ДИНАМИКОВ

Для модели:
SNO 1110



Общие инструкции по монтажу

Инструкции по установке

ИНСТРУКЦИИ ПО ИЗВЛЕЧЕНИЮ ИЗ УПАКОВКИ

- **Осторожно откройте коробку, извлеките содержимое и положите его на лист картона или другую защитную поверхность во избежание повреждений.**
- Проверьте соответствие комплекта поставки приведенному на следующей странице списку, чтобы убедиться в наличии всех элементов. Не используйте поврежденные или дефектные детали.
- Перед установкой внимательно прочтите все инструкции.

ВАЖНАЯ ИНФОРМАЦИЯ О БЕЗОПАСНОСТИ

Необходимо соблюдать осторожность при установке и эксплуатации данного устройства. Перед началом установки прочтите данные инструкции и неукоснительно соблюдайте их. В процессе установки необходимо использовать соответствующее защитное оборудование.

Обратитесь за помощью к квалифицированному специалисту по установке, в следующих случаях:

- если вы не понимаете данные инструкции или у вас имеются сомнения относительно безопасности установки;
- если вы не уверены в качестве и материале стен.

Не используйте данное изделие для каких-либо целей или в какой-либо конфигурации, не соответствующих условиям данной инструкции. Настоящим мы отказываемся от какой-либо ответственности за любые повреждения или ущерб, возникшие в результате неправильной сборки, монтажа или использования данного изделия.

Примечание: Технические характеристики и конструкция продукта могут изменяться без предварительного уведомления в связи с усовершенствованием.

ВАЖНО:

- Перед установкой и использованием внимательно прочтите данное руководство и сохраните его для справки в будущем.
- Соблюдайте особую осторожность при использовании электроинструмента для затягивания болтов.
- При затягивании болтов старайтесь не сорвать резьбу. Это может привести к повреждению подставки/держателя. Не монтируйте данное крепление на мокрой или поврежденной стене. Крепежные материалы, поставляемые в комплекте с продуктом, предназначены для установки на стенах из цельной древесины, кирпича или бетона. Для монтажа на стенах из другого материала следует обратиться к квалифицированному специалисту.
- Не пытайтесь самостоятельно разбирать или ремонтировать данное изделие.
- Никогда не устанавливайте данное изделие и не выполняйте его техническое обслуживание при наличии признаков повреждения. При возникновении сомнений обратитесь к поставщику. Stell не несет ответственности за неправильную установку данного изделия.
- Изделие необходимо размещать таким образом, чтобы обеспечить свободный доступ к электрической розетке после установки.
- Острые углы изделия могут стать причиной травмы.
- Данное изделие не предназначено для использования или установки детьми или неопытными пользователями и должно использоваться только под присмотром лиц, ответственных за обеспечение безопасности при транспортировке и установке. Во избежание несчастных случаев, дети должны быть под присмотром. Не позволяйте детям висеть на изделии или ломать его. Несоблюдение этого требования может привести к серьезной травме. Никогда не просовывайте пальцы в механизм изделия. Это может привести к повреждению изделия и травме.
- Используйте данное изделие в соответствии с руководством пользователя и по назначению.

ИНСТРУКЦИИ ПО УТИЛИЗАЦИИ ИСПОЛЬЗОВАННОГО УПАКОВОЧНОГО МАТЕРИАЛА

Упаковочный материал необходимо утилизировать только в специально отведенных местах для сбора мусора.

ИНСТРУКЦИИ ПО УТИЛИЗАЦИИ ЭЛЕКТРИЧЕСКОГО И ЭЛЕКТРОННОГО ОБОРУДОВАНИЯ



Данное обозначение на изделии или на оригинальной документации к нему означает, что отработавшее электрическое и электронное оборудование не следует выбрасывать вместе с обычными бытовыми отходами. Следует передать его в специализированные центры сбора отходов для утилизации и повторной переработки. Кроме того, в некоторых странах Европейского Союза отработавшие изделия можно вернуть по месту приобретения при покупке аналогичного нового продукта. Правильная утилизация данного изделия позволит сохранить ценные природные ресурсы и предотвратить вредное воздействие на окружающую среду. Дополнительную информацию можно получить, обратившись в местную информационную службу или в центр сбора и утилизации отходов. В соответствии с местным законодательством, неправильная утилизация отходов данного типа может повлечь за собой наложение штрафа.

Для предприятий стран ЕС

Для получения информации о правильной утилизации электрического или электронного оборудования обратитесь в пункт розничной или оптовой продажи.

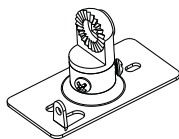
Утилизация оборудования в других странах, не входящих в состав ЕС

Данный символ действителен на территории Европейского Союза. Для получения информации об утилизации данного продукта обратитесь в местную справочную службу или по месту его приобретения. Данное изделие соответствует требованиям ЕС по электромагнитной совместимости и электробезопасности.

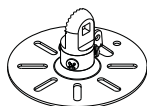
CE Данное изделие соответствует требованиям ЕС по электромагнитной совместимости и электробезопасности.

Мы оставляем за собой право изменять текст руководства, конструкцию или технические характеристики изделий без предварительного уведомления.

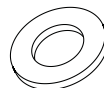
Комплект поставки



(2) Кронштейн динамика-а



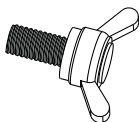
(2) Монтажная пластина-б



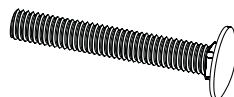
(4) Шайба -с



(4) Стопорная шайба-d



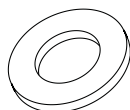
(4) Барашковый болт-е



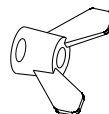
(2) Соединительный болт М8-f



(2) Гайка-g



(2) Шайба М8 -h



(2) Барашковая гайка-i



(8) Анкер для бетона-j



(8) Болт с головкой под ключ -к



(2) Защитная петля-l



ПРЕДУПРЕЖДЕНИЕ

ВНИМАНИЕ!

Данное крепление для телевизора необходимо надежно закрепить на вертикальной стене. Неправильная установка крепления может привести к травме и повреждению.

Необходимый инструмент

- Сверлильная головка 3,8 мм
- Сверлильная головка по бетону 8 мм

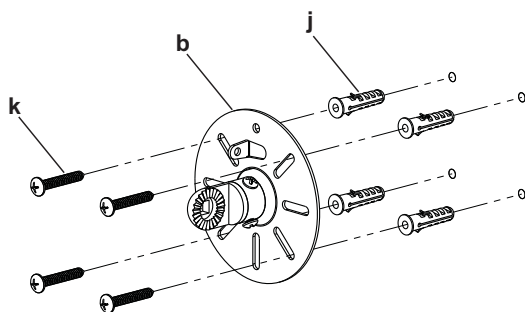
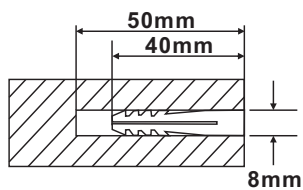
- Отвертка
- Строительный уровень

Примечание: Монтажные элементы и инструменты, входящие в комплект поставки, не предназначены для установки на стенах с со стальной арматурой или на стенах из шлакобетонных блоков. При отсутствии необходимого инструмента обратитесь в ближайший магазин для приобретения элементов, необходимых для установки.

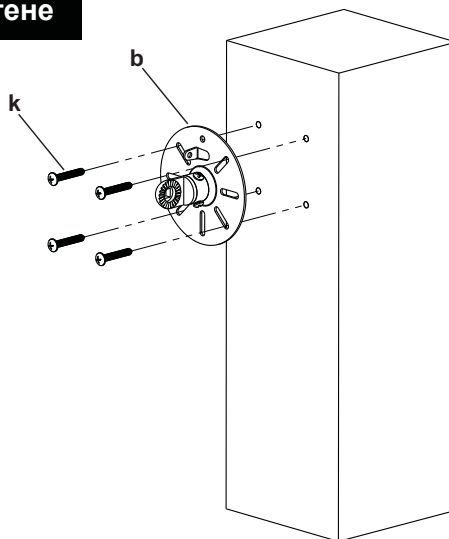
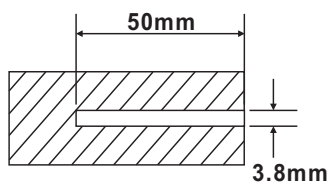
Шаг 1

Крепление монтажной пластины на стене

Монтаж на кирпичной/ бетонной стене

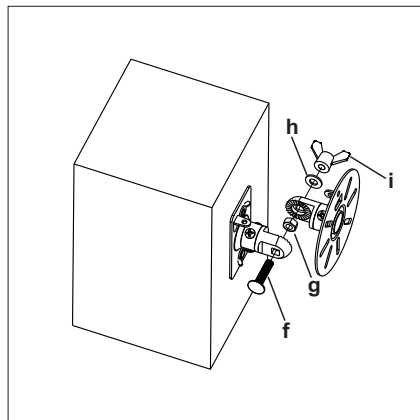
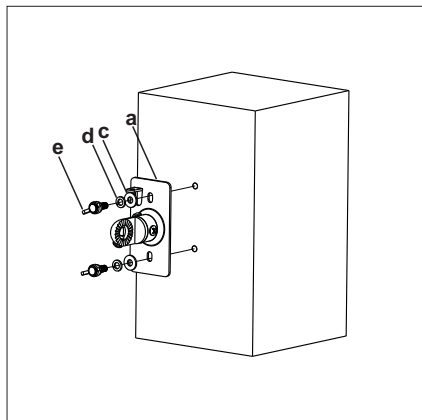


Монтаж на деревянной стене



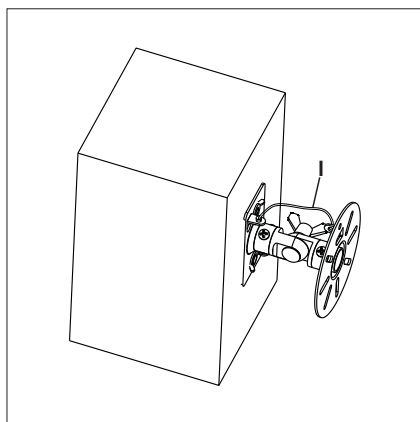
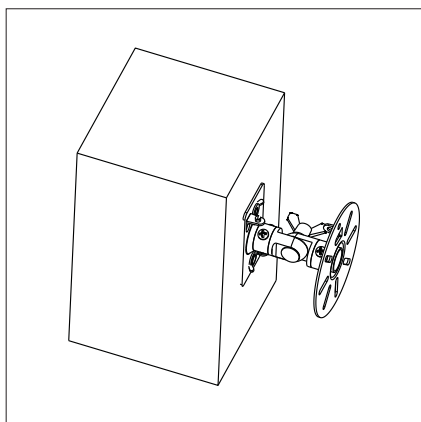
Шаг 2

Крепление кронштейна к динамику
Крепление кронштейна к монтажной пластине



Шаг 3

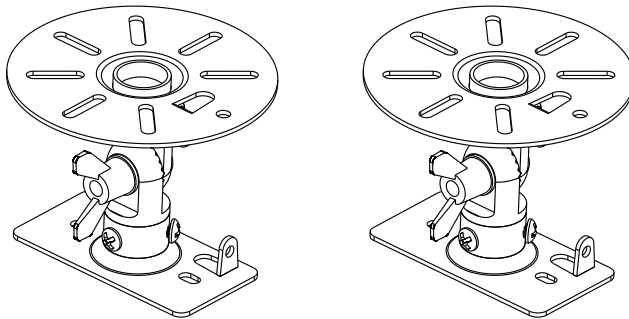
Воспользуйтесь защитной петлей для крепления



Благодарим вас за использование наших продуктов и надеемся, что вы получите от них удовольствие!

PRIE SIENOS TVIRTINAMAS GARSIAKALBIS

Modeliui:
SHO 1110



Universali montavimo instrukcija

Montavimo instrukcija

NURODYMAI, KAIP IŠPAKUOTI

- **Atsargiai atidarykite kartoninę dėžę, ištraukite jame esančias dalis ir padėkite jas ant kartono ar kokio nors kito apsauginio paviršiaus, kad nesugadintumėte jų.**
- Patikrinkite pakuotės turinį pagal pateiktą dalių sąrašą, esantį kitame puslapyje, kad įsitikintumėte, jog nei viena sudedamoji dalis nėra sugadinta. Nenaudokite sugadintų dalių arba dalių su defektais.
- Prieš pradėdami montuoti, atidžiai perskaitykite visą instrukciją.

SVARGI INFORMACIJA APIE SAUGĄ

Atidžiai sumontuokite šį prietaisą ir naudokite jį atsargiai. Prieš pradėdami montuoti, perskaitykite šią instrukciją ir atidžiai vadovaukitės visais joje pateiktais nurodymais. Montuodami naudokite tinkamas apsaugos priemones.

Kreipkitės pagalbos į kvalifikuotą montavimo specialistą:

- Jeigu nesuprantate šių nurodymų arba turite abejonių dėl montavimo saugos.
- Jeigu nesate tikri dėl sienos tvirtumo, pasikonsultuokite su kvalifikuotu montavimo specialistu.

Nenaudokite šio gaminio jokių kitu tikslu arba jokia kita konfigūracija, kuri nėra aiškiai nurodyta šioje instrukcijoje. Mes atsisakome bet kokių ir visų teisinių atsakomybių už sužeidimus arba žalą, patirtą dėl neteisingo surinkimo, netinkamo montavimo arba šio gaminio naudojimo ne pagal numatytąją paskirtį.

Pastaba: Siekiant patobulinti galimnius, specifikacijos ir dizainas gali būti modifikuojami be išankstinio įspėjimo.

SVARBU:

- Prieš sumontuodami ir naudojami, atidžiai perskaitykite šį vartotojo vadovą ir išsaugokite jį, kad galėtumėte juos pasinaudoti ateityje.
- Jeigu varžtus veržiate elektriniais įrankiais, būkite iki atsargūs.
- Verždami varžtus, jokiais būdais nesugadinkite jų sriegių. Kitaip jie gali sugadinti ekrano korpusą / laikiklį. Nemontuokite šio gaminio ant šlapios ar kitu būdu apgadintos sienos. Su šiuo gaminiu pateiktos tvirtinimo medžiagos skirtos montuoti laikiklį ant medžio masyvo, mūrinės ar betono sienos. Norėdami montuoti ant sienų, pagamintų iš kitokių medžiagų, pasikonsultuokite su specialistu.
- Neišmontuokite ir netaisykite šio gaminio patys.
- Jokiais būdais nemontuokite ir nenaudokite šio gaminio, jei pastebėtumėte kokių nors jo pažeidimo požymių. Jeigu nesate tikri, susisiekitė su tiekėju. "Stell" neprisiima jokios atsakomybės dėl žalos, patirtos netinkamai sumontavus šį gaminį.
- Gaminys turi būti pritvirtintas taip, kad jį sumontavus maitinimo lizdas būtų lengvai pasiekiamas.
- Aštrūs šio gaminio kraštai gali sužeisti.
- Šis gaminys nėra skirtas naudoti ar montuoti mažiems vaikams arba asmenims, kurie nėra susipažinę su instrukcija, nebent juos prižiūrėtų už juos atsakingi asmenys, užtikrinantys saugą nešant ar montuojant šį gaminį. Vaikai turi būti prižiūrimi, kad jie nežaistų su šiuo gaminiu. Neleiskite vaikams kaboti ant šio gaminio arba kaip nors su juo žaisti. Jeigu nesilaikysite šio nurodymo, jie gali sunkiai susižeisti. Niekada nekiškite pirštų ar kokių nors daiktų į gaminio mechanizmą. Galite susižeisti arba patirti turtinę žalą.
- Naudokite šį gaminį pagal paskirtį - taip, kaip nurodyta vartotojo vadove.

NURODYMAI, KAIP IŠMESI PANAUDOTAS PAKAVIMO MEDŽIAGAS MEDŽIAGOS

Išmeskite pakavimo medžiagas į tam skirtą atliekų išmetimo vietą.

ELEKTRONINIŲ IR ELEKTRINIŲ BUITINIŲ PRIETAISŲ IŠMETIMO INSTRUKCIJA



Šis ant gaminių pažymėtas arba originaliuose dokumentuose esantis ženklas reiškia, kad panaudotų elektrinių arba elektroninių įrenginių negalima išmesti kartu su standartinėmis buitinėmis atliekomis. Siekiant šiuos gaminius išmesti, perdirbti ar pakeisti susidėvėjusius įrenginius naujais, juos reikia atiduoti į nustatytus atliekų surinkimo punktus. Arba, alternatyviai, kai kuriose Europos Sąjungos valstybėse narėse arba kitose Europos šalyse įsigydami atitinkamą naują gaminį, senus gaminius galite gražinti vietos pardavėjams. Tinkamai išmesdami šį gaminį, padėsite tausoti brangius gamtinius išteklius ir išvengti potencialiai neigiamo poveikio aplinkai, kuris gali būti padarytas netinkamai išmetus atliekas. Išsamesnės informacijos pasiteiraukite savo savivaldybėje arba artimiausiame atliekų surinkimo punkte. Atsižvelgiant į nacionalinius teisės aktus, už netinkamą šio tipo atliekų išmetimą gali būti taikomos nuobaudos.

Europos Sąjungos valstybių narių verslo subjektams

Jeigu norite išmesti elektrinius arba elektroninius prietaisus, reikiamos informacijos teiraukitės pas savo pardavėją arba tiekėją.

Atliekų išmetimas kitose, ne Europos Sąjungos šalyse

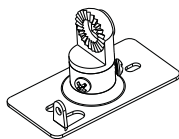
Šis ženklas galioja Europos Sąjungoje. Jeigu norite išmesti šį gaminį, teiraukitės reikiamos informacijos apie tinkamą atliekų išmetimo būdą vietos savivaldybėje arba pas savo pardavėją. Šis gaminys atitinka ES reglamento dėl elektromagnetinio suderinamumo ir elektros saugos reikalavimus.



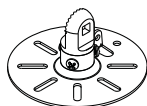
Šis gaminys atitinka ES reglamento dėl elektromagnetinio suderinamumo ir elektros saugos reikalavimus.

Tekstas, dizainas ir techninė specifi kacija gali būti keičiami be išankstinio įspėjimo ir mes pasilikame teisę daryti šiuos pakeitimus.

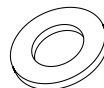
Pateiktų dalių sąrašas



(2) Garsiakalbio kronšteinas-a



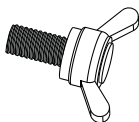
(2) Sieninė plokštelė-b



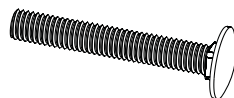
(4) Poveržlė-c



(4) Fiksavimo poveržlė-d



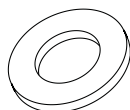
(4) Sparnuotoji veržlė-e



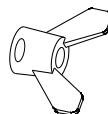
(2) Jungiamasis varžtas M8-f



(2) Veržlė-g



(2) Poveržlė M8 -h



(2) Sparnuotoji veržlė-i



(8) Ankeris betonui-j



(8) Medvaržtis-k



(2) Apsauginė apkaba-l



ĮSPĖJIMAS

DĖMESIO!

Šis televizoriaus laikiklis turi būti saugiai pritvirtintas prie vertikalios sienos. Jeigu laikiklis nėra tinkamai sumontuotas, jis gali nukristi ir ką nors sužeisti arba padaryti žalos turtui.

Reikalingi įrankiai

■ 3,8 mm grąžtas

■ 8 mm grąžtas mūriui gręžti

■ Atsuktuvas

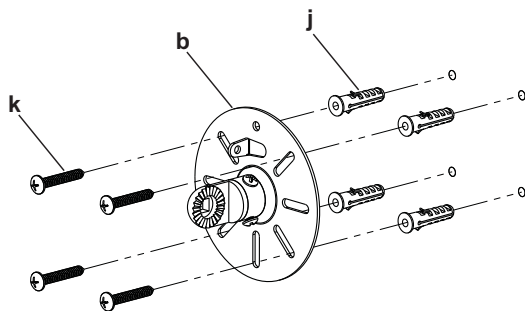
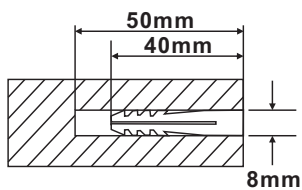
■ Dailidės gulsčiukas

Pastaba: Šioje pakuotėje pateiktos sudedamosios montavimo dalys ir tvirtinimo medžiagos nėra skirti gaminiui montuoti ant sienų su plieno armatūra arba šlakbetonio blokų sienų. Jeigu pakuotėje nėra jums montavimui reikiamos techninės įrangos, pasikonsultuokite su vietinės statybinių medžiagų parduotuvės pardavėju ir įsigykite tinkamas tvirtinimo medžiagas.

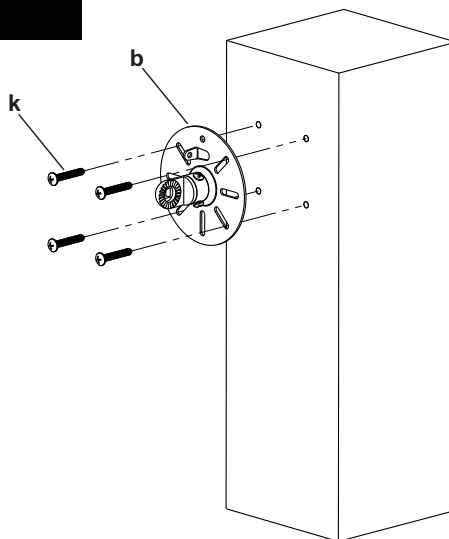
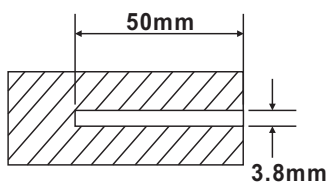
1 žingsnis

Sumontuokite sieninę plokštelę ant sienos

Laikiklio montavimas ant mūrinės sienos

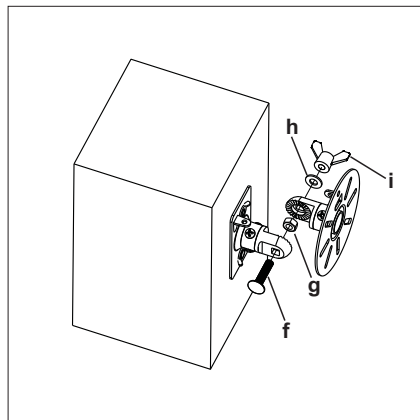
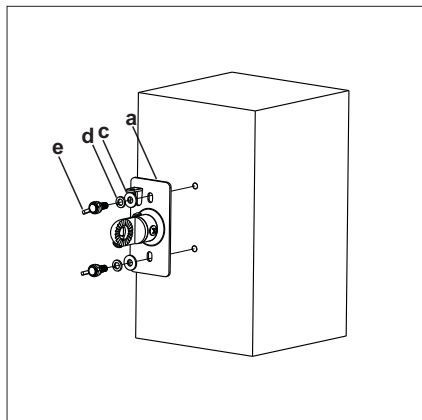


Laikiklio montavimas ant medinės sienos



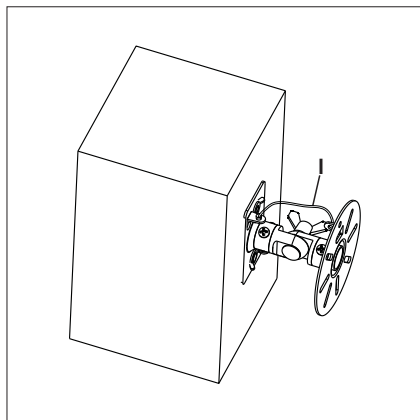
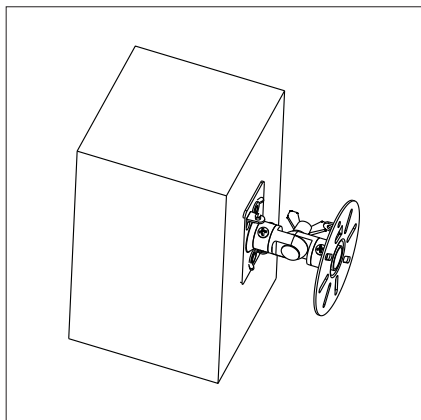
2 žingsnis

Pritaisykite garsiakalbio kronšteiną prie garsiakalbio
Pritvirtinkite garsiakalbį prie sieninės plokštelės



3 žingsnis

Įtvirtinkite angą apsaugine apkaba



Ačiū, kad pasirinkote mūsų gaminius - sėkmingai juos naudokite.

